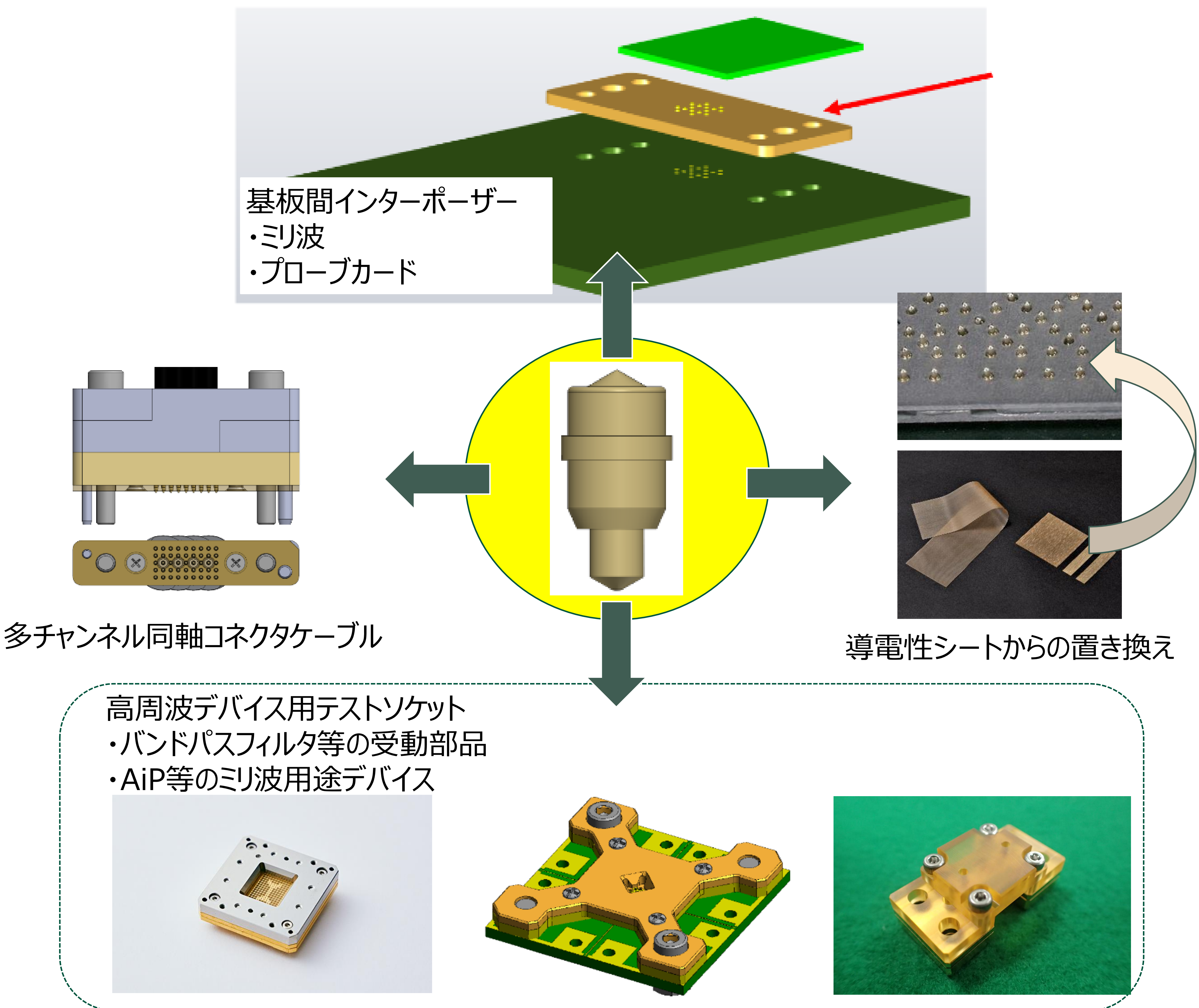


1mm Low Profile Interconnect Solution

プローブピンで<60GHz高周波特性・高耐久性を実現



We Solve Your Interconnect Challenges.

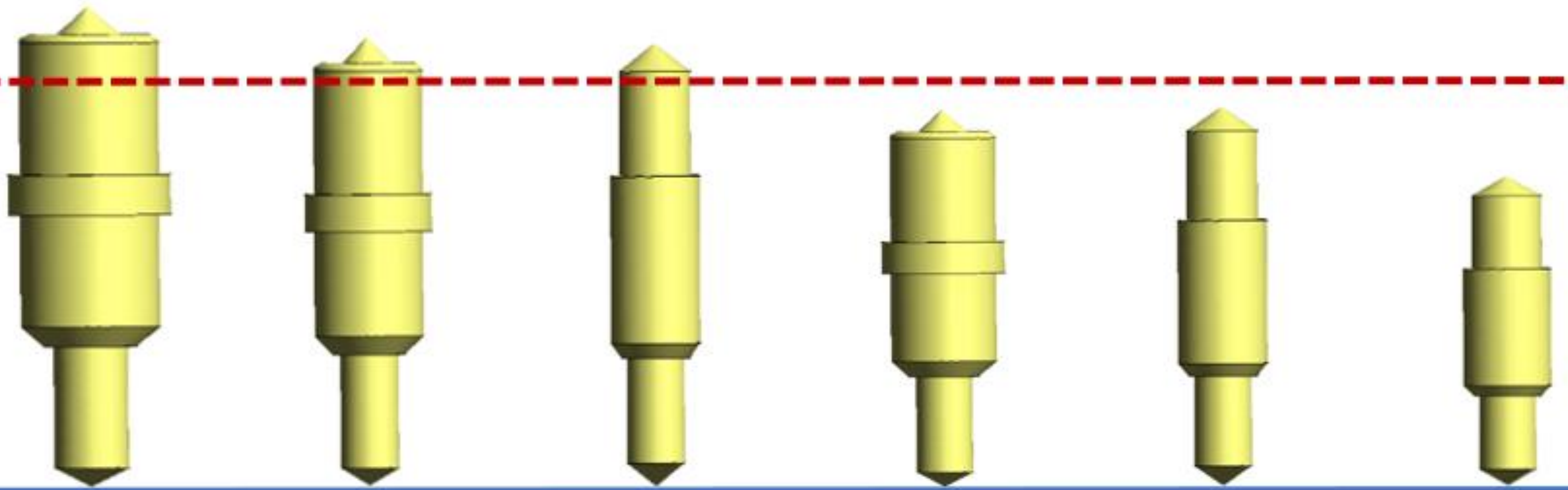


S.E.R. CORPORATION

1mm Low Profile Interconnect

テストハイト $\leq 1\text{mm}$ の超低背プローブ

L=1.0mm



型番	MSS048-P3	MSS035-P12	MSS025-P12	MSS035-P09	MSS025-P09	MSS025-P065
対応ピッチ	0.60	0.50	0.35	0.50	0.35	0.35
全長 (フリー時)	1.30	1.20	1.20	0.90	0.90	0.65
テストハイト (使用時)	0.90	0.90	0.90	0.70	0.70	0.50
量産対応	量産中	サンプル出荷*1	サンプル出荷*1	サンプル出荷*1	サンプル出荷*1	開発中*2

*1 2024年度 量産開始 (2024年4月~サンプル出荷開始)

単位 : mm

*2 2025年度 量産開始 (2025年4月~サンプル出荷開始)

【機械的仕様】

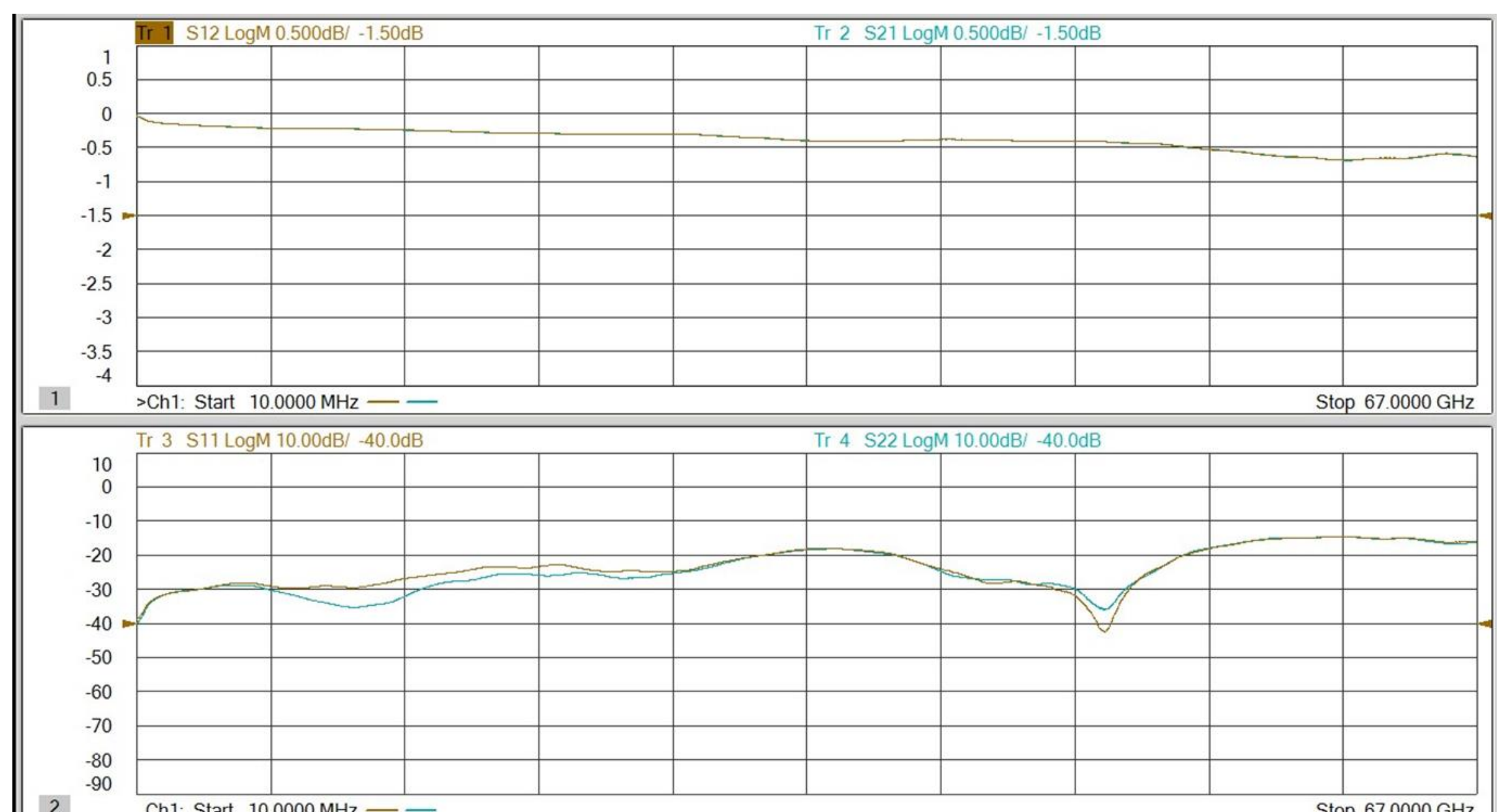
- 対応ピッチ : $> 0.35\text{mm}$
- 使用温度範囲 : $-40^{\circ}\text{C} \sim +125^{\circ}\text{C}$

【高周波特性データ】

- S21 $-0.8\text{dB}@67\text{GHz}$
- S11 $-15\text{dB}@67\text{GHz}$

【電氣的仕様】

- 接触抵抗 : Avg. $70\text{m}\Omega$
- 周波数帯域 : 60GHz (Typ.)
(MSS035-P12の実測データ例)



We Solve Your Interconnect Challenges.



<https://www.ser.co.jp>