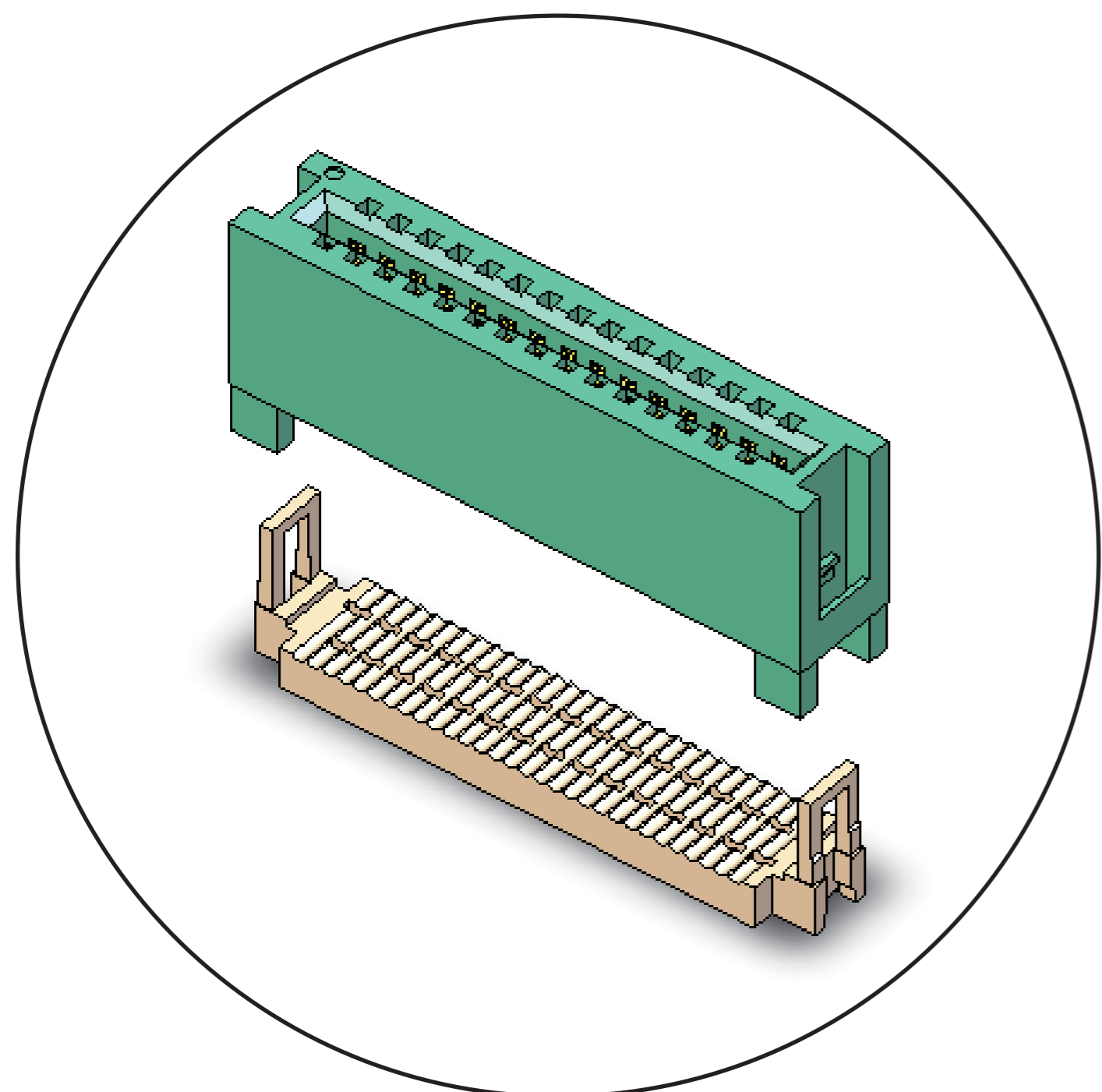


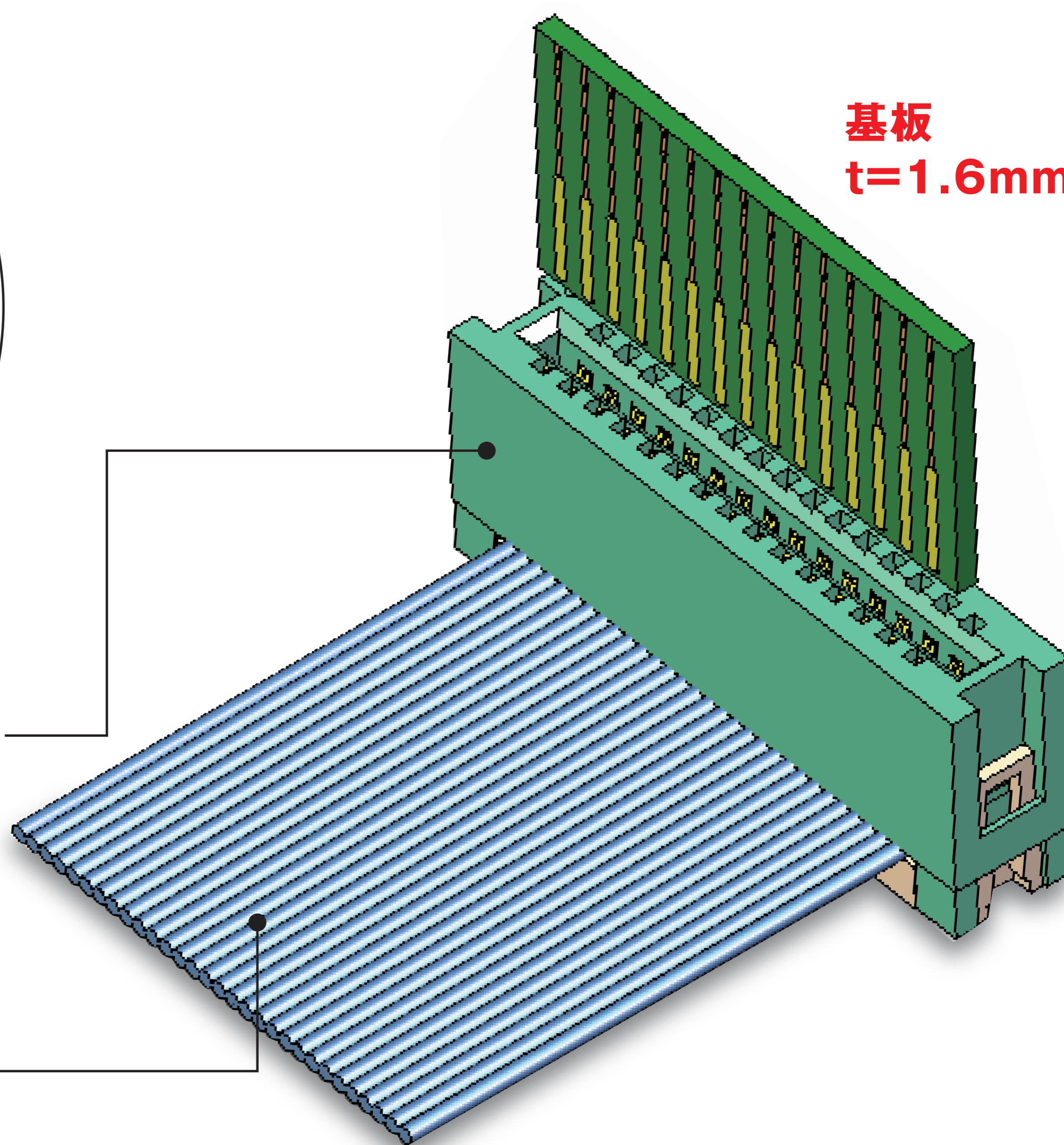
フラットケーブル用 耐熱コネクタ

耐熱 -65~200°C 車載部品のバーインニーズにお応えします。

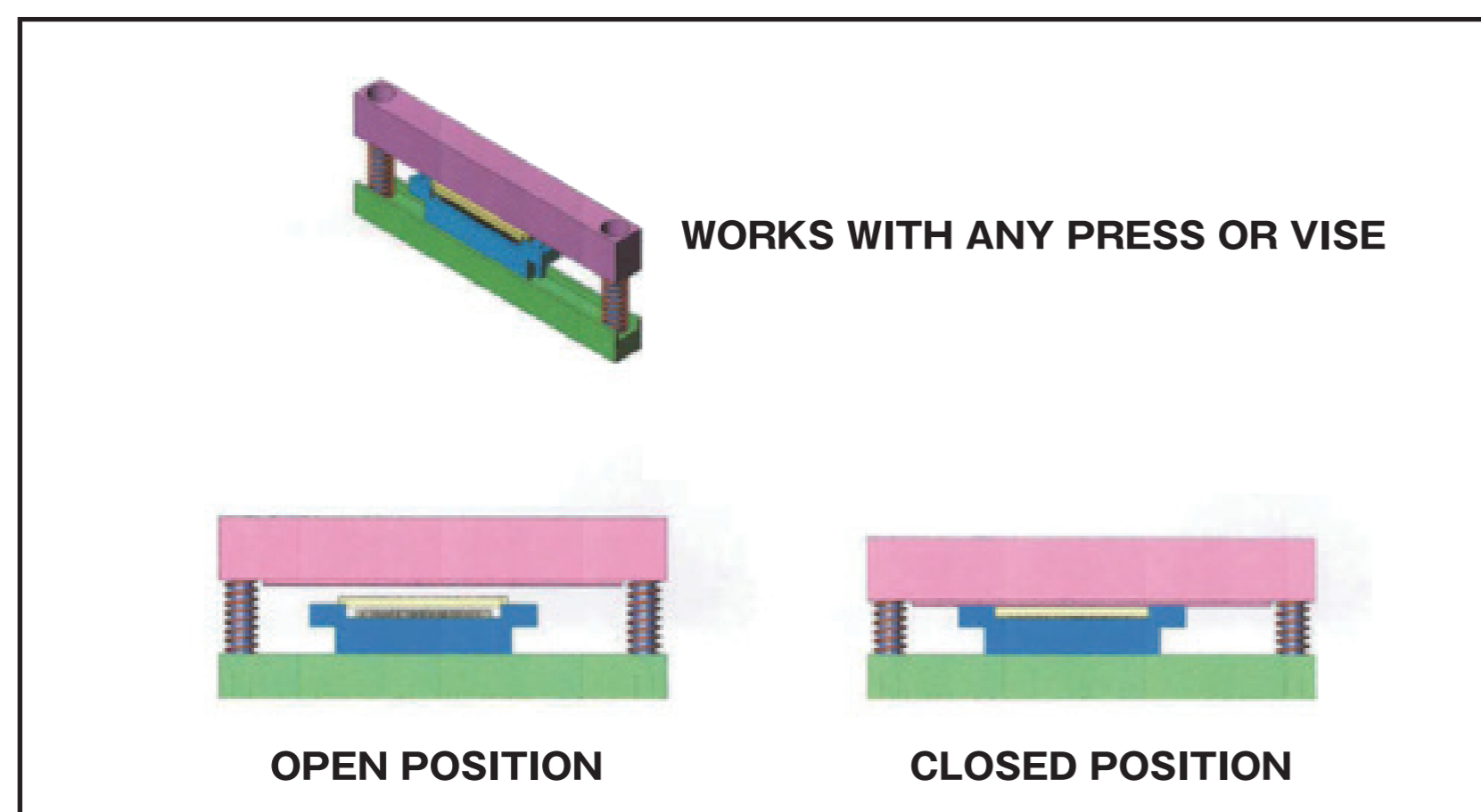


コネクタ極数
5極/10ピン~40極/80ピン

1.27mmピッチ
200°C耐熱フラットケーブル



IDC CRIMP



- 潤工社製 ジュンフロン圧接用
- PTFEフラットケーブルに対応
- 仕様：耐熱200°C、1.27mmピッチ
定格電圧30V、定格電流1A
(常温・常圧環境下)
- 圧接によるフラットケーブルの取付が可能